

1 Runda Rajdowych Samochodowych Mistrzostw Polski 2024

Data: 25.04.2024**Czas:** 18:45**Temat:** Komunikat nr 2**Dok. Nr:** 1.2*Od: Dyrektora Zawodów**Do: Wszystkich zawodników – członków załóg**Liczba stron: 1 Załączniki: 1***1. Zmiana w Regulaminie uzupełniającym****2.7 Główne osoby oficjalne**

Lekarz zawodów TBA Kamila Stopińska

2.7.1 Kierownicy służb

Komisja obliczeń TBA

Kierownik Start – Meta TBA Maciej Wolak

Kierownik parku serwisowego TBA Kamil Stawiarski

2.9 Lokalizacja Oficjalnej Tablicy Ogłoszeń

Aby wyświetlić Wirtualną Tablicę Ogłoszeń w aplikacji, należy użyć hasła
RAJDSWIDNICKI2024RSMP RSMP2024.

Załącznik nr 2 – Harmonogram zapoznania z trasą Rajdu

26 kwietnia 2024r., piątek, w godz. 09:00 – 19:00	
OS 5/8/11 Bystrzyca-Zagórze Śląskie OS 6/9/12 Michałkowa-Rościszów OS 7/10/13 Kamionki-Miłków	09:00 – 15:00
OS 2 Olszyniec-Zagórze Śląskie OS 3 Miłków-Kamionki	15:30 - 19:00
26-27 kwietnia 2024r. /piątek-sobota/	
OSS 1/4 Świdnica – Fundusz Regionu Wałbrzyskiego	dowolny czas z zachowaniem przepisów ruchu drogowego
27 kwietnia 2024r. /sobota/	
Odcinek testowy	od godz. 8:15 do 8:30 dowolnym samochodem (w tym rajdowym) w kolumnie prowadzonej przez samochód organizatora

1 Runda Rajdowych Samochodowych Mistrzostw Polski 2024

2. Na podstawie punktu 14.3 Regulaminu uzupełniającego 52 Rajdu Świdnickiego organizator wskazuje następujące nagrody dodatkowe:

- 1) Zwycięzcy OS 1 Świdnica 1 - Fundusz Regionu Wałbrzyskiego otrzymają Puchar Prezesa Fundusz Regionu Wałbrzyskiego
- 2) Zwycięzcy OS 4 Świdnica 2 - Fundusz Regionu Wałbrzyskiego otrzymają Puchar Prezesa Fundusz Regionu Wałbrzyskiego

3. Książka Drogowa

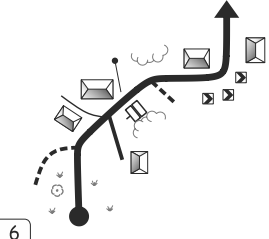

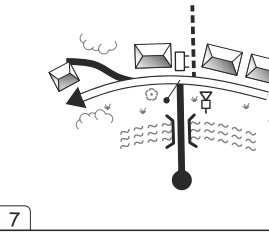

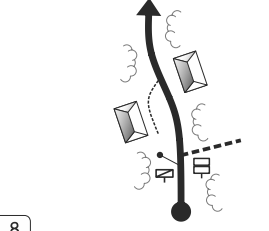

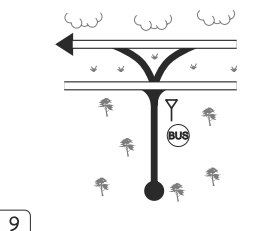

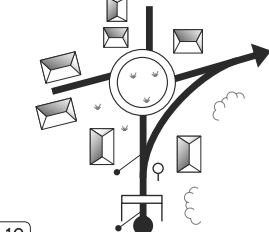
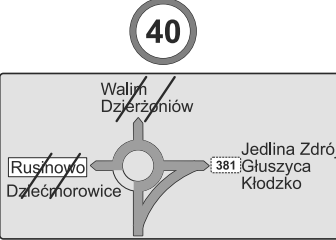
Zmienia się trasa odcinka drogowego po Mecie Stop OS 2 Olszyniec-Zagórze Śląskie do PKC 3 Miłków. – Patrz Załącznik 1.

Dyrektor Zawodów

Roman Grygianiec


Zatwierdzono przez GKSS PZM w dniu 25.04.2024 r.

OS - 2 STOP		ZAGÓRZE ŚL.		Distance	Leg
OS - 3		RUDA ŚLĄSKA		14,38 kms	Section
Special Stage		kms		Average	Time allowed
				- kph	- mins
Distance		Direction		Information	
Total	Partial			Dist.togo	
0,00	0,00				
↓	↓			14,38 ↓ 14,35	
0,03	0,03			N - 50° 45.124' E - 16° 24.259'	
0,10	0,07			14,28	
0,17	0,07			14,21 ↓ 14,15	
0,23	0,06			12,58	
1,80	1,57				
2,03	0,23				

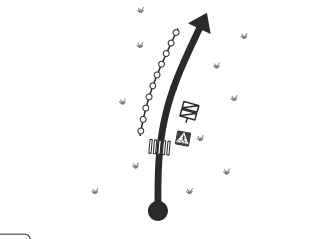

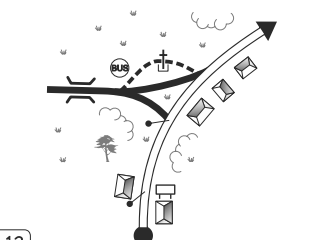

OS - 2 STOP ZAGÓRZE ŚL.		Distance	Leg	
OS - 3 RUDA ŚLĄSKA			14,38 kms	1
Special Stage		Average	Section	
		- kph	1	
			Time allowed	
			- mins	
Distance		Information		
Total	Partial	Dist.togo		
3,77	1,74			10,61
4,87	1,10			9,51
5,87	1,00			8,51
7,02	1,15			7,36
7,95	0,93			6,43
8,03	0,08			6,35

H/RSMP 2024

H/RSMP 2024

0,84 

EMERGENCY NUMBER (+48) 609 905 555

OS - 2 STOP ZAGÓRZE ŚL.		Distance 14,38 kms	Leg 1
OS - 3 RUDA ŚLĄSKA			Section 1
Special Stage		Average - kph	Time allowed - mins
Distance		Information	
Total	Partial	Dist.to go	
8,87	0,84	 	
14,32	5,45	 	
↓ 14,38	↓ 0,06	DALEJ Str. 36 poz. 48	
		0,51	
		0,06 ↓ 0,00	